



Michigan 900 Wasserenthärter

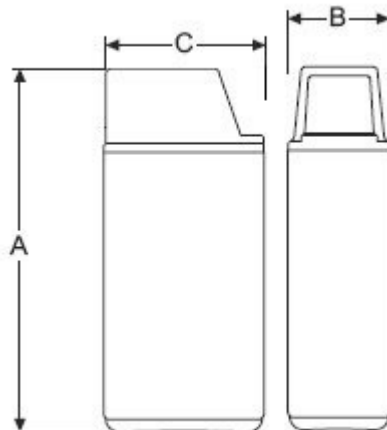
Zeitlose Wasserenthärter mit einem großen Ionen Harz Zylinder zur kontinuierlichen störungsfreien Betrieb. Moderne digitale Technik für die Regenerationssteuerung.

Eigenschaften:

- Moderne und funktionale All in 1 Modell
- Zuverlässige Harz-Tank mit hochwertigen Qualität Ionen Harz
- Korrosionsbeständig, Kunststoff Salz Reservoir und Gehäuse
- Automatische "by-pass" beim Regenerieren
- Digital einstellbar mit Monitorfunktion

Technische Daten:

- 20 Liter Harz
- Anschluss 1"
- der Wasser-ausbeute 900 Liter/ Uhr
- der Wasser-ausbeute Spitze 1200 Liter /Uhr
- Salzverbrauch pro Regeneration 3 - 4 Kg
- Wasserverbrauch pro Regeneration 110 - 125 Ltr
- Salz Stock 75 Kg
- 12 Volt



Abmessungen: AxBxC 1110x325x520mm

Computer gesteuerte Regeneration, mit frei einstellbaren:

- Volumen-gesteuerte Regeneration
- Zeitgesteuerte Regenerierung
- Volumen mit verzögerter Zeit Regeneration