

De EE14 is een hygrostaat die is uitgerust met de stabiele HC serie vochtsensoren, die garant staan voor een lange termijn stabiliteit, een lage hysteresis en een hoge chemische bestendigheid.

Het schakelmoment is vrij instelbaar tussen het bereik van 10 – 95%RV waarbij tevens een onafhankelijke hysteresis kan worden ingesteld tussen de 3% en de 15% RV. De EE14 is er in een uitvoering voor wandmontage of voor kanaalmontage. Door toepassing van de juiste sensorbeschermingskap is zelfs in sterk vervuilde of vochtige ruimtes een onderhoudsvrije werking gegarandeerd.

Typische toepassingen voor de EE14 zijn, zwembaden, koelcellen, klimaat en ventilatiekanalen.

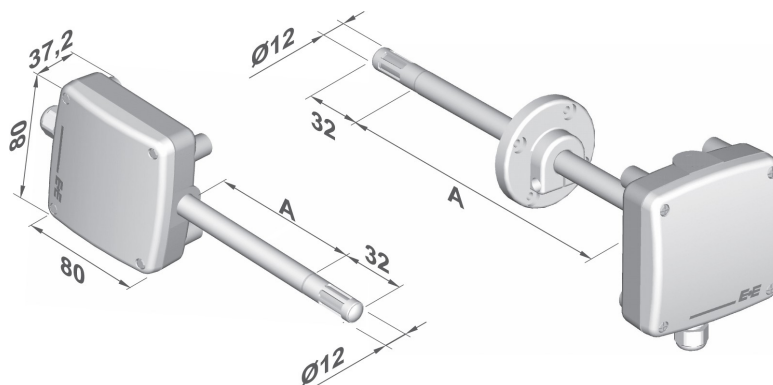
Universele voedingsspanning van 24VAC of DC bij slechts 20mA .

Als uitgang beschikt de EE14 over een potentiaal vrij wisselcontact



**Type A**

**Type B**



Indicatieve behuizing afmetingen (maten in mm)