



### Michigan 1200 waterontharder

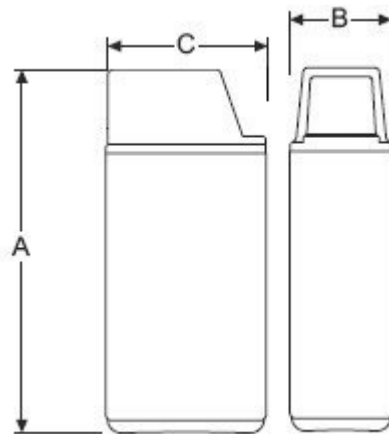
Tijdloze waterontharder met een grote ionen harscilinder voor constant probleemloos functioneren .  
Moderne digitale techniek voor de regeneratie besturing

#### Eigenschappen:

- Modern en functioneel alles in 1 model
- Solide harstank, met hoogwaardig ionenhars
- Corrosie bestendig, kunststof zout reservoir en behuizing
- Automatische “by-pass” bij regenereren
- Digitaal instelbaar met monitor functie

#### Technische gegevens:

- 30 liter hars
- Aansluitingen 1"
- Water opbrengst 1200 liter/ uur
- Water opbrengst piek 1800 liter /uur
- Zoutverbruik per regeneratie 5 - 6 Kg
- Waterverbruik per regeneratie 130 - 150 Ltr
- Zoutvoorraad 75 Kg
- 12 Volt



afm:AxBxC 1110x325x520mm

#### Computer gestuurde regeneratie, met vrij instelbaar:

- Volume gestuurde regeneratie
- Tijd gestuurde regeneratie
- Volume met uitgestelde tijd regeneratie