



Michigan 400 waterontharder

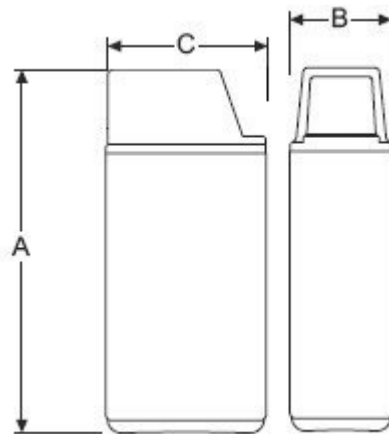
Tijdloze waterontharder met een grote ionen harscilinder voor constant probleemloos functioneren.
Moderne digitale techniek voor de regeneratie besturing

Eigenschappen:

- Modern en functioneel alles in 1 model
- Solide harstank, met hoogwaardig ionenhars
- Corrosie bestendig, kunststof zout reservoir en behuizing
- Automatische “by-pass” bij regenereren
- Digitaal instelbaar met monitor functie

Technische gegevens:

- 10 liter hars
- Aansluitingen 1"
- Water opbrengst 400 liter/uur
- Water opbrengst piek 600 liter/uur
- Zoutverbruik per regeneratie 1,5 - 2 Kg
- Waterverbruik per regeneratie 80 - 100 Ltr
- Zoutvoorraad 25 Kg
- 12 Volt



afm:AxBxC 670x330x470mm

Computer gestuurde regeneratie, met vrij instelbaar:

- Volume gestuurde regeneratie
- Tijd gestuurde regeneratie
- Volume met uitgestelde tijd regeneratie